



Spazio Calmo

innovazione a servizio della sicurezza



**Inclusività, sicurezza e semplicità
a portata di mano.**

LA NORMATIVA

Con l'avvento del DM 03/08/2015, il panorama normativo italiano ha subito un notevole cambiamento. Infatti, grazie a questo decreto, è stato possibile colmare il gap generazionale delle norme italiane con quelle europee che si era venuto a verificare negli ultimi 20 anni. L'impostazione del Codice è basata su alcuni principi fondamentali, tra cui il concetto di inclusività. Ovvero che le diverse disabilità (es. motorie, sensoriali, cognitive, ...), temporanee o permanenti, delle persone che frequentano le attività debbano essere considerate parte integrante della progettazione della sicurezza antincendio.

Questo concetto lo troviamo tecnicamente riportato all'interno della strategia S.4 Esodo, nello specifico il progettista è tenuto a valutare il sistema d'esodo in presenza di occupanti con disabilità. Il Decreto definisce infatti che in tutti i piani dell'attività nei quali vi può essere presenza non occasionale di occupanti che non abbiano sufficienti abilità per raggiungere autonomamente un luogo sicuro tramite vie d'esodo verticali, deve essere prevista almeno una misura tra cui la realizzazione di spazi calmi, oppure l'impostazione dell'esodo del tipo orizzontale progressivo.

Soffermandoci sulla prima delle due opzioni, in quanto decisamente più alla portata di qualsiasi attività, anche quelle private e meno strutturate, è necessario analizza-

re le caratteristiche che gli spazi calmi devono avere. In ciascuno spazio calmo devono essere presenti:

a. un sistema di comunicazione bidirezionale per permettere agli occupanti di segnalare la loro presenza e richiedere assistenza. Tale requisito deve essere garantito anche nelle attività più semplici, quelle sprovviste di centro delle emergenze, centralino o portineria. Con le tecnologie innovative è oggi possibile prevedere dispositivi completi di collegamento h24 a call-center dedicato fondamentali per garantire sempre assistenza dall'altro capo del collegamento.

b. eventuali attrezzature da impiegare per l'assistenza (es. sedia o barella di evacuazione, ...);

c. indicazioni sui comportamenti da tenere in attesa dell'arrivo dell'assistenza. Le indicazioni, nei dispositivi più innovativi sono riportate oltre che in forma scritta, anche sottoforma di audio/video, garantendo una miglior comprensibilità degli atteggiamenti da tenere e le operazioni da svolgere nell'attesa dei soccorsi.

Lo spazio calmo deve essere contrassegnato con cartello UNI EN ISO 7010- E024 o equivalente.



Spazio Calmo Srl dà risposta alle richieste della normativa in modo innovativo, garantendo il massimo della sicurezza con prodotti di altissima qualità. In particolare realizziamo:

- Dispositivi di comunicazione bidirezionale;
- Cartellonistica e piani di emergenza;
- Sedie per l'evacuazione di emergenza.

IL NOSTRI PRODOTTI:



1. Dispositivo di comunicazione bidirezionale



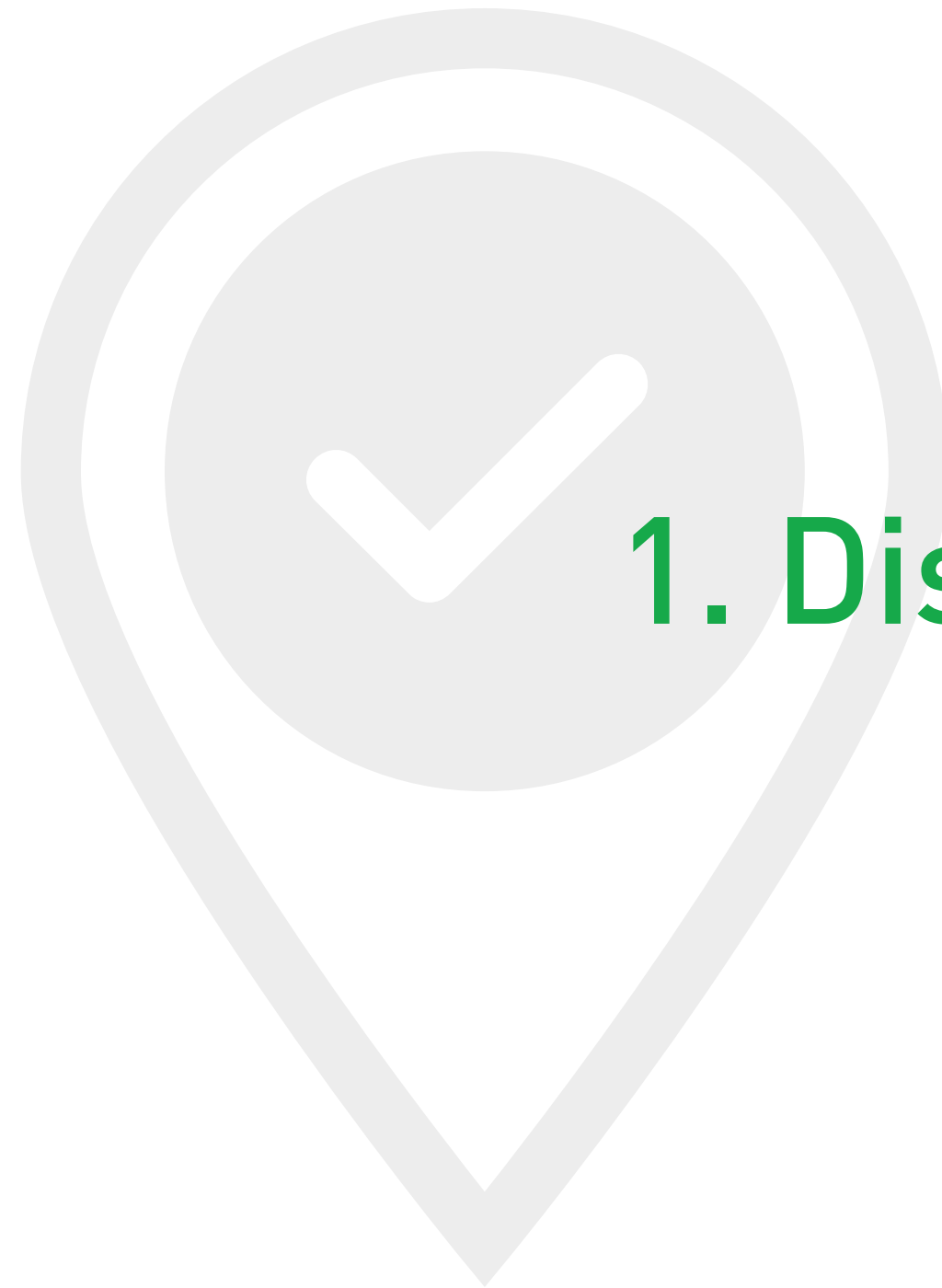
2. System Managing Unit (SMU)



3. Cartellonistica



4. Sedie per l'Evacuazione di Emergenza



1. Dispositivo di comunicazione bidirezionale



IL PRODOTTO

Si tratta di un dispositivo di comunicazione bidirezionale che va installato all'interno degli spazi calmi.

Il dispositivo è dotato di un pulsante di emergenza, un microfono, un altoparlante e un display grafico con touch screen.

In caso di emergenza dall'interno dello spazio calmo si potranno contattare uno o più numeri personalizzabili e preimpostati in fase di installazione. Nel caso in cui i numeri impostati non dovessero rispondere, il dispositivo chiama automaticamente il nostro call center, attivo 24 ore su 24, 7 giorni su 7. Sul display e attraverso le casse saranno inoltre riprodotte una serie di indicazioni e buone pratiche da seguire in attesa dell'evacuazione.



Gestione del Panico

Uno strumento utile per gestire le situazioni di emergenza in maniera ottimale, grazie a messaggi chiari e precisi e alla comunicazione con il nostro call center, attivo 24 ore su 24, 7 giorni su 7.



Plug & Play

Il prodotto necessita unicamente di un allaccio alla rete elettrica ed è già pronto all'uso.



Autodiagnosi

Il dispositivo effettua dei check di funzionamento ogni 72 ore e segnala anomalie di comunicazione in tempo reale.



Made in Italy

Il dispositivo è 100% Made in Italy.



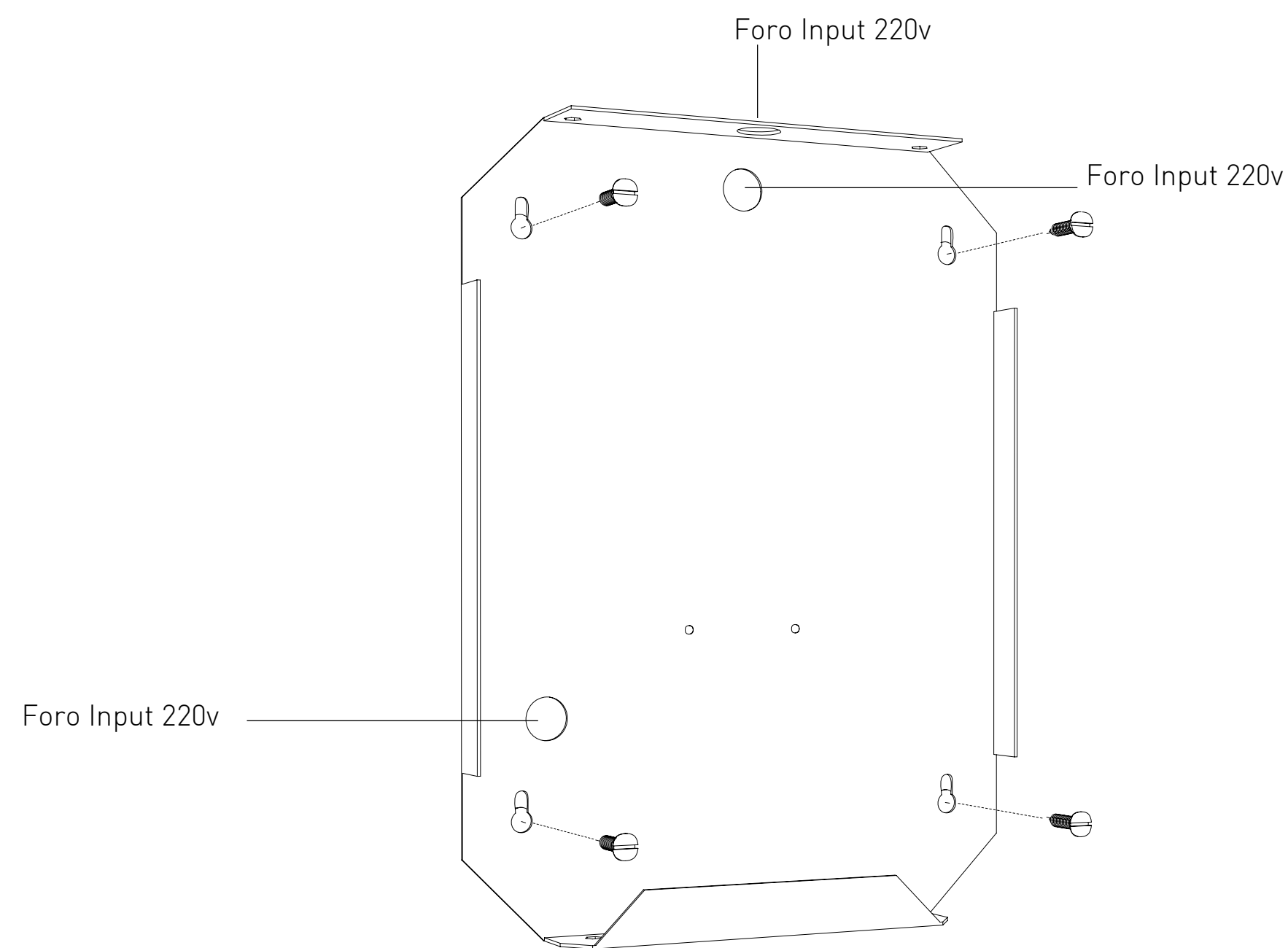
Spazio Calmo

innovazione a servizio della sicurezza

DOVE SONO RICHIESTI GLI SPAZI CALMI?



INSTALLAZIONE FACILE



1

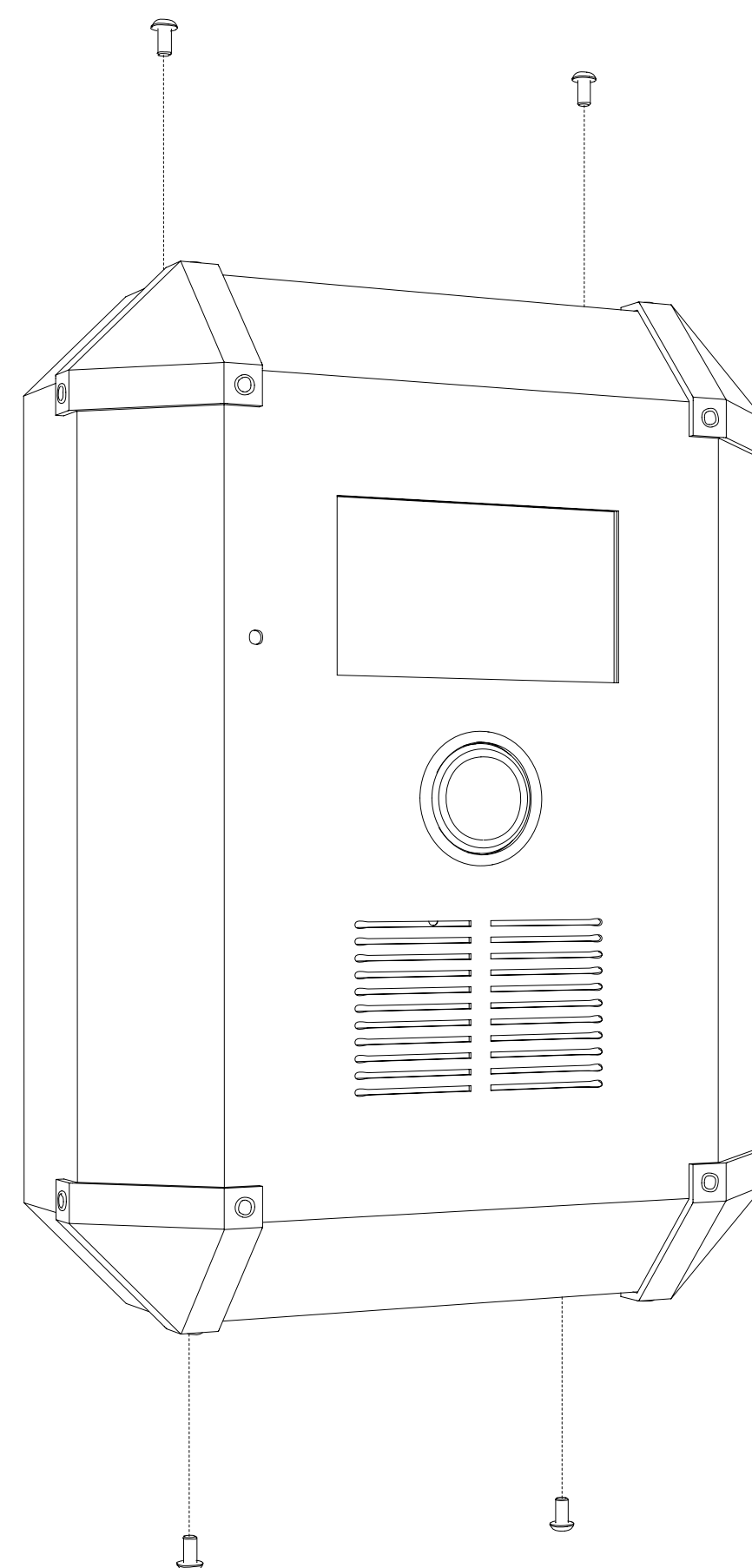
Fissaggio piastra a parete.

La piastra si fissa a parete facilmente con 4 tasselli tipo Fischer. Si può scegliere se effettuare l'allaccio alla tensione di rete attraverso le due forature poste sulla superficie della piastra o se connettere il sistema da sopra, utilizzando una canalina.

2

Installazione del frontale.

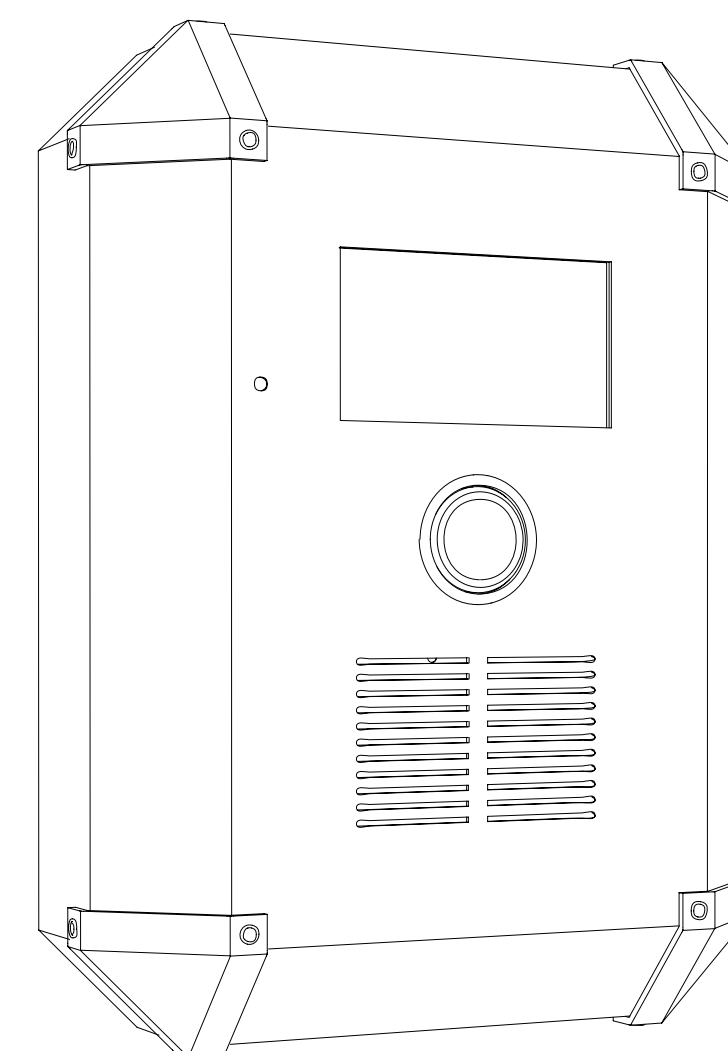
Il frontale si fissa alla piastra a parete attraverso 4 viti come da disegno.

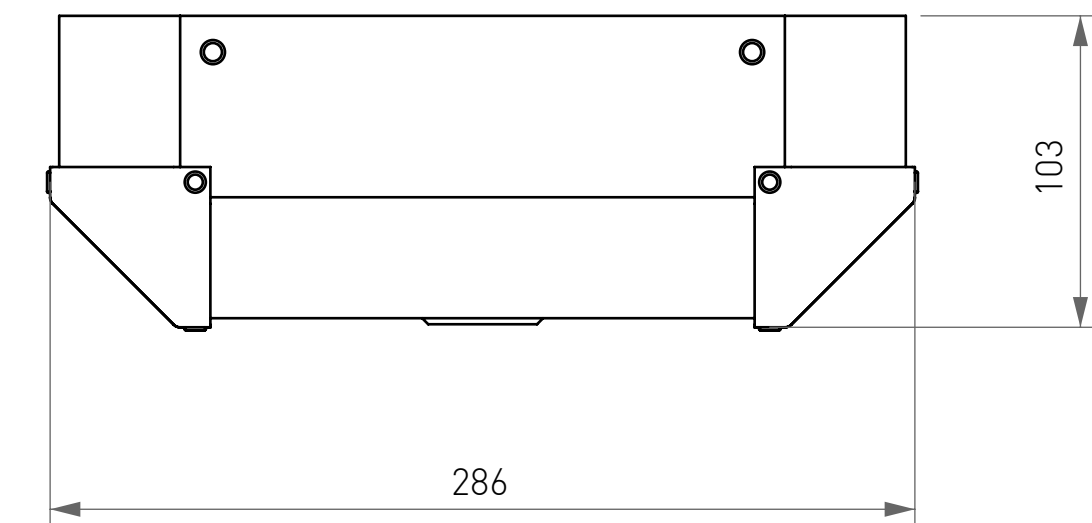
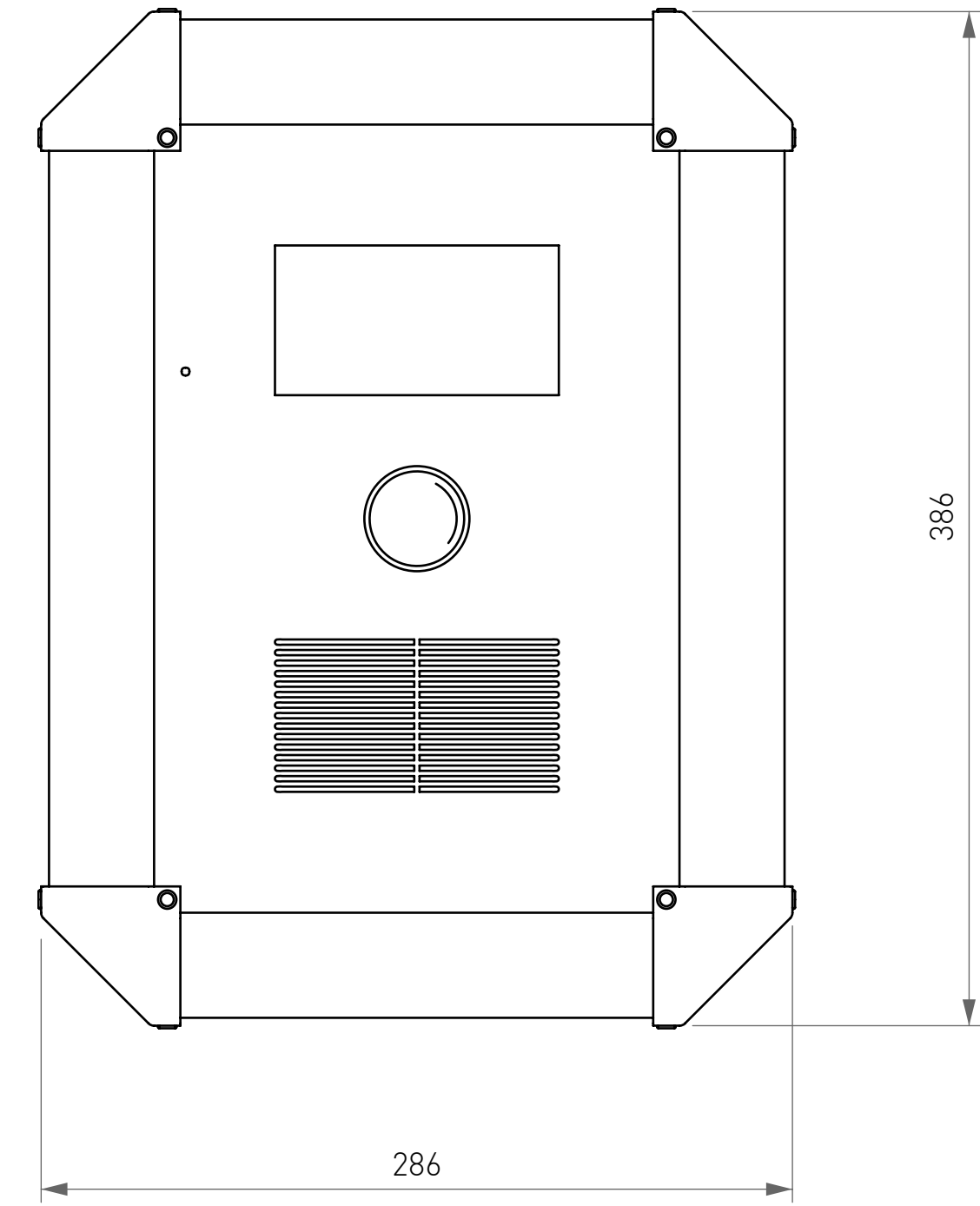
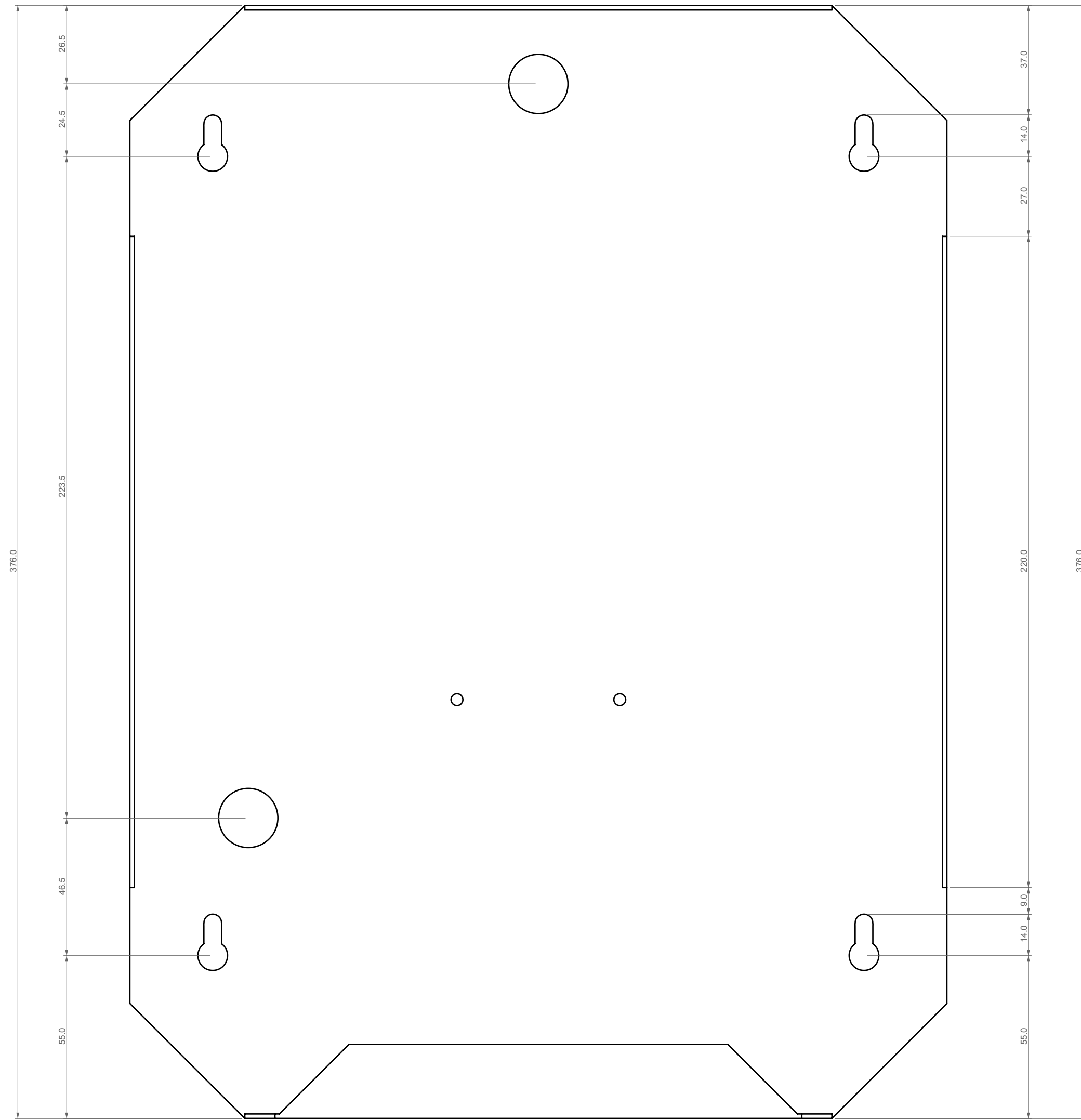


3

Plug & Play.

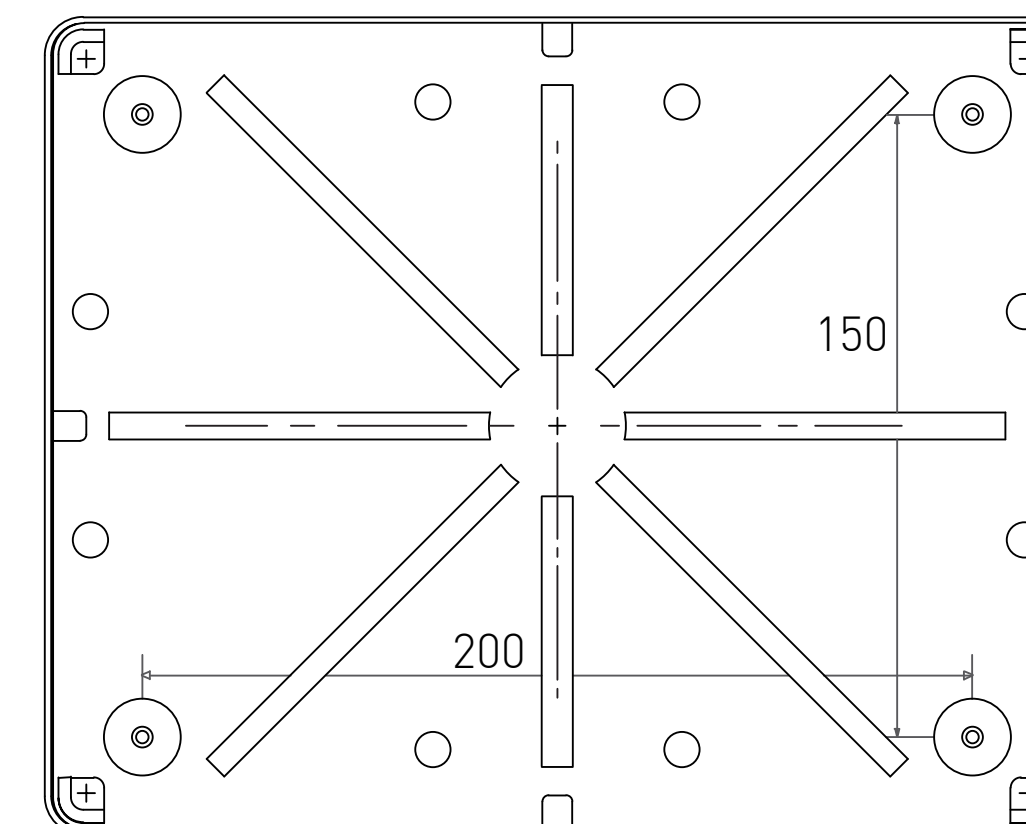
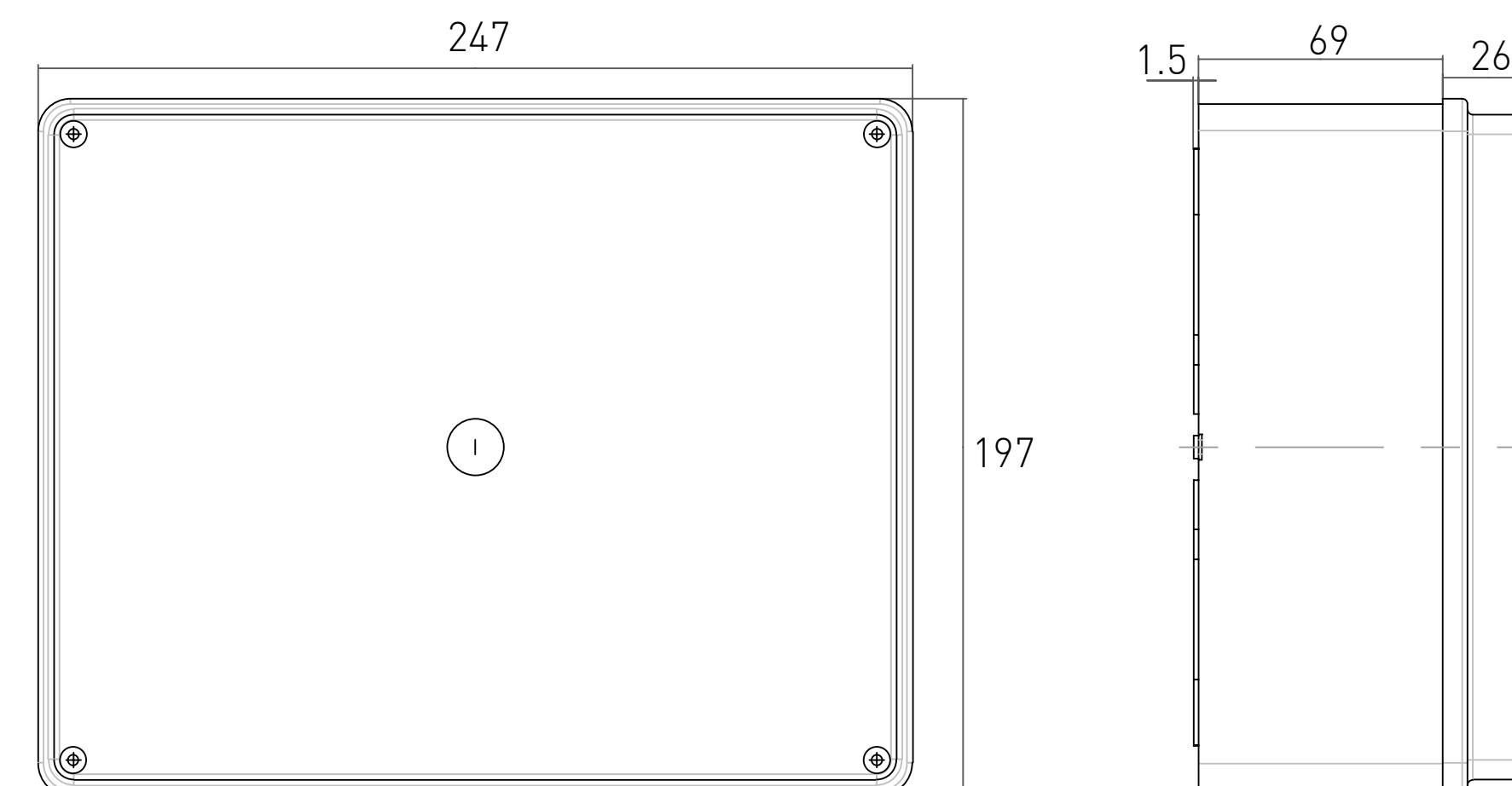
A questo punto sarà sufficiente alimentare il dispositivo per renderlo operativo al 100%





MODEM GSM INTERNO O ESTERNO?

Nel caso in cui non ci sia ricezione GSM nel punto di installazione del comunicatore, c'è la possibilità di remotizzare il modem fino a 50m di distanza. Il modem è alloggiato all'interno di una scatola di derivazione con parete frontale trasparente, in modo da garantire la lettura dei led del modem.

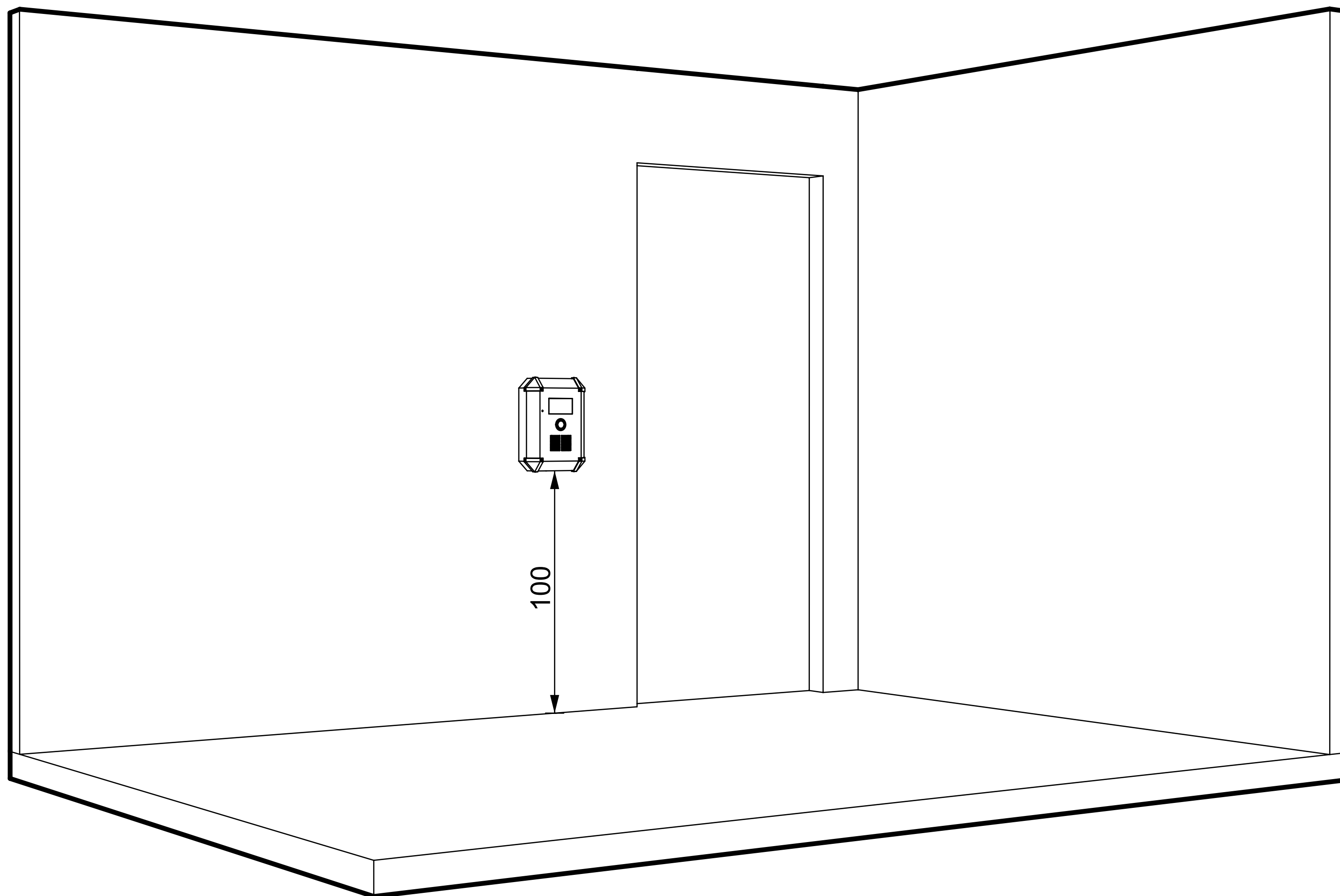


Caratteristiche tecniche

Ingresso cavi	Pareti lisce
Altezza interna	190 mm
Larghezza interna	240 mm
Profondità interna	90 mm
Materiale cassetta	Termoplastica
Fissaggio copertura	Vite in metallo
Codice colore	RAL 7035
Colore	Grigio
Tipo di pannello frontale	Trasparente
Montaggio pulsantiera	Superficie

Ambiente

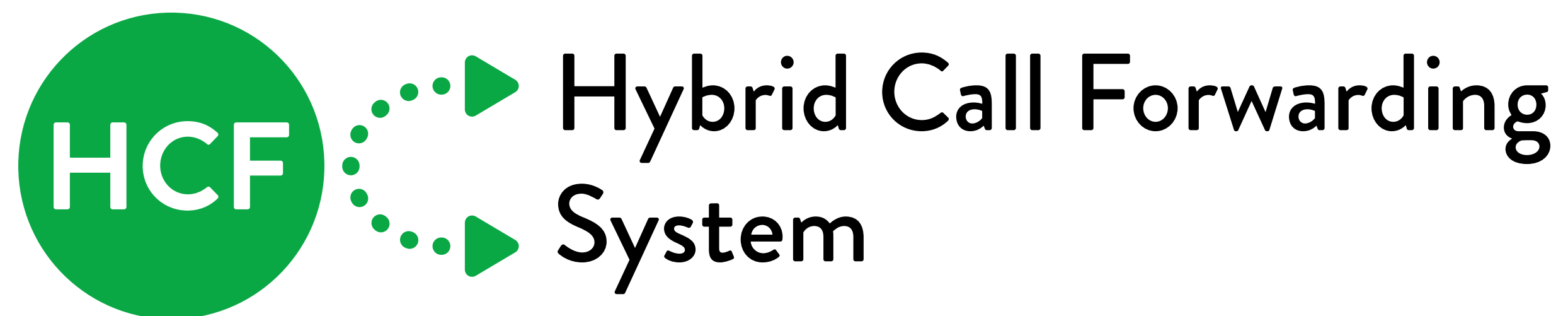
Grado di protezione IP	IP56
Grado di protezione IK	IK08
Resistenza al fuoco	650 °C prova del filo incandescente
Temperatura ambiente	-15...60 °C
Standard	-
Certificazioni prodotto	IMQ



 **Accessibilità del prodotto.**

Il comunicatore bidirezionale, per essere accessibile da tutti, deve essere posizionato con il bordo basso a 100cm da terra.

CHI CHIAMA IL DISPOSITIVO?



1 Uno o più numeri scelti da te.

Il dispositivo può essere configurato in modo da telefonare a uno o più numeri in sequenza, a vostra scelta.

2 La SMU

La chiamata può essere impostata in modo da contattare la System Managing Unit (SMU) in un luogo presidiato

3 Il nostro Call Center.

Il call center è attivo 24 su 24, 7 giorni su 7.



2. System Managing Unit (SMU)

SYSTEM MANAGING UNIT



SMU

Il nostro sistema non necessita di un punto specifico di ricezione in quanto qualsiasi terminale in grado di ricevere una chiamata GSM può assolvere questa funzione (es: telefono di portineria, cellulare custode ecc...).

In alcuni casi però, al fine di poter rientrare all'interno di un sistema di comunicazione bidirezionale certificato IEC/EN 62820, potrebbe essere necessaria una SMU.

Questo accessorio, non obbligatorio, assolve a questa richiesta.

- Telefono fisso 4G SIM tutto in uno
- Touch screen da 8" con risoluzione HD
- Tecnologia audio HD: streaming fluido
- Doppio microfono a cancellazione di rumore
- Sistema operativo: Android 11
- Batteria integrata agli ioni di litio da 4000 mAh
- Connettività: USB-C; jack da 3,5 mm; RJ9; Bluetooth 5.0; Wifi
- Supporto per le applicazioni Google e Spazio Calmo (Dedalo72h)



3. Cartellonistica



IL PRODOTTO

Forniamo la cartellonistica obbligatoria e richiesta dalla normativa, per la corretta segnalazione e localizzazione dello spazio calmo più vicino.



4. Sedie per l'Evacuazione di Emergenza

IL PRODOTTO

EM001 è una sedia motorizzata progettata per facilitare l'evacuazione di persone diversamente abili in caso di emergenza. Permette all'operatore di manovrare senza sforzo e per l'assistito nel massimo del comfort e sicurezza. Dotata di due coppie di manici per garantire il miglior servizio nel rispetto della normative di sicurezza e di un motore elettrico che facilita la movimentazione sulle scale.

La struttura in lega di alluminio è pieghevole, maneggevole e può essere facilmente posizionata all'interno di spazi stretti come, ad esempio, uno spazio calmo.

MODELLO	EM001
Dimensioni prodotto (LxPxH)	123x55x100 / 160 cm
Dimensioni prodotto ripiegato (LxPxH)	107x55x31 cm
Massima capacità di carico	200 kg
PESO NETTO	30 Kg
PESO LORDO	45 kg
Profondità complessiva	104 cm
Larghezza complessiva	46 cm
Dimensioni seduta	40x50 h50 cm
Voltaggio batteria	24 V
Velocità sulle scale	1.7 secondi a gradino





Spazio Calmo

Spazio Calmo Srl
Via Enrico IV, 2/3
40069 - Zola Predosa (BO)
(+39) 351 686 8086
info@spaziocalmo.it
www.spaziocalmo.it